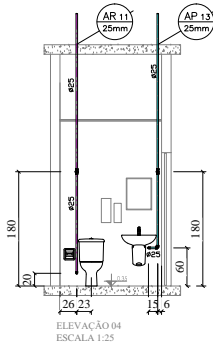
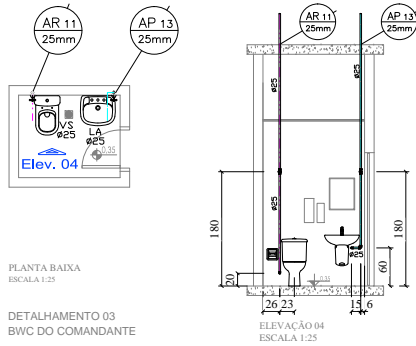


LEGENDA

- AP - ÁGUA FRIA POTÁVEL
- AR - ÁGUA FRIA DE REUSO
- LA - TORNEIRA DE LAVATÓRIO
- MI - MICTÓRIO
- PI - TORNEIRA DE PIA
- VS - VASO SANITÁRIO
- DH - DUCHA HIGIÊNICA
- REC - RECALQUE
- M-RO - REGISTRO DE CAVETA
- RP - REGISTRO DE PRESSÃO
- TSE - TORNEIRA DE LARIM E LIMPEZA
- TL - TORNEIRA DE LIMPEZA
- TUBULAÇÃO DE ÁGUA POTÁVEL ENTERRADA
- TUBULAÇÃO DE ÁGUA POTÁVEL
- TUBULAÇÃO DE ÁGUA REUSO ENTERRADA
- TUBULAÇÃO DE ÁGUA REUSO
- TUBULAÇÃO DE ÁGUA REUSO ENTERRADA PARA TORNEIRO DE JARDIM - UE



Rev.	Modificação	Data	Apnt.	Apnt. Interno	Desenho	Nome	Voto	Data	Aprovação	Situação	SEM

Projeto	Projeto	Projeto

NOTAS:

- 1) - AS CONDIÇÕES DE DISTRIBUIÇÃO DE ÁGUA, DEVEM APRESENTAR DADOS DESENVOLVIDOS PARA O PROJETO DE INSTALAÇÃO DE ABASTECIMENTO.
- 2) - HAVEREM AS RELAÇÕES AO PROJETO ACORDADO DO SANITÁRIO.
- 3) - PARA AS TUBULAÇÕES DE ÁGUA POTÁVEL E ÁGUA DE REUSO DEVEREM SER UTILIZADOS TUBOS E CONDIÇÕES DE PISO SOLIDÁRIO, LAMINA PRENSADA, CLASSE 15, DE ANODADO COM AS ESPECIFICAÇÕES TÉCNICAS DA ABMA/ANAB.

Superintendência Regional de São Paulo/SRSP
aeroporto de Jolville lauro carneiro de loyola - sc
serviço de salvamento e combate a incêndio
hidrossanitário - projeto executivo
Construção do novo prédio do sescinc
ÁGUA POTÁVEL E ÁGUA DE REUSO
VISTAS SANITÁRIAS - DETALHE 02 e DETALHE 03
Estel engenharia ltda
aviso em 1/25 em AGO/2010 | JVL | ECB | 301.005/R0

