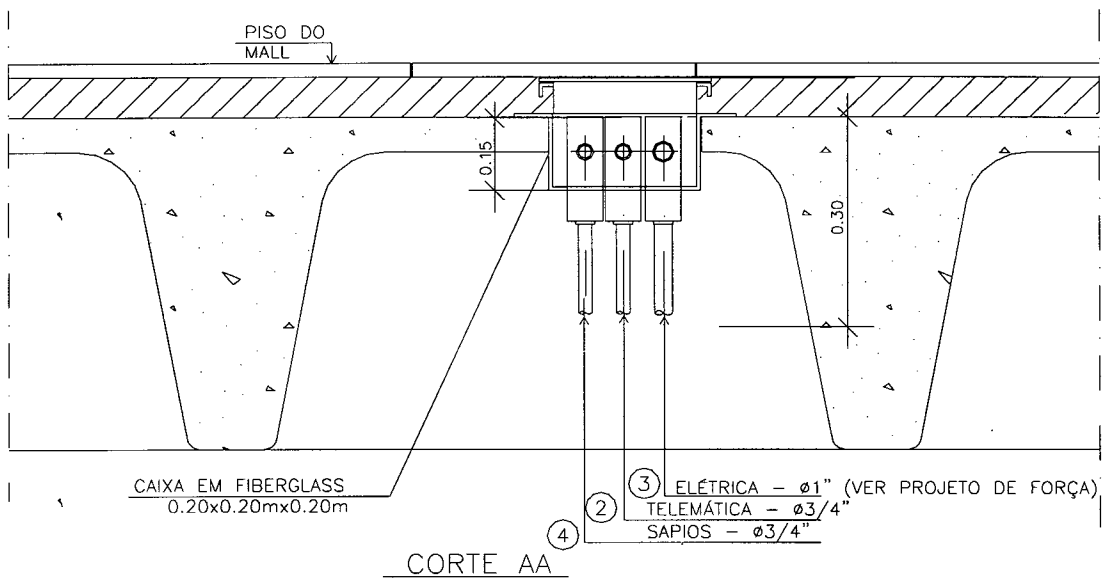


**27.21 ANEXO 21 – DETALHE DA CAIXA DE INSTALAÇÕES DE ELÉTRICA E
DE TELEMÁTICA DOS QUIOSQUES – CORTE**



Qm