

1		2		3		4		5		6		7		8	
9	CURVA VERTICAL EXTERNA 90°	10	CURVA DE INVERSAO	11	T ^h HORIZONTAL RETO 90°	12	T ^v VERTICAL LATERAL	13	TALA "T"	14	TALA	15	TERMINAL	16	FLANGE
17	DESIVO A DIREITA	18	SUPORTE ANGULAR	19	SUPORTE "U"	20	T ^v VERTICAL DESOIDA	21	COTOVELO RETO	22	REDUÇAO A DIREITA	23	EMENDA INTERNA COM BASE LISA	24	DESIVO A ESQUERDA
	GANCHO HORIZONTAL		SADA HORIZONTAL PARA ELETRODUTO		SADA HORIZONTAL PARA PERFILADO		CURVA HORIZONTAL 90°		JUNCAO RAPIDA "L" (PERFILADO)		JUNCAO RAPIDA "X"		JUNCAO RAPIDA "T" (PERFILADO)		REDUÇAO A ESQUERDA

DETALHES ACESSÓRIOS DE FIXAÇÃO

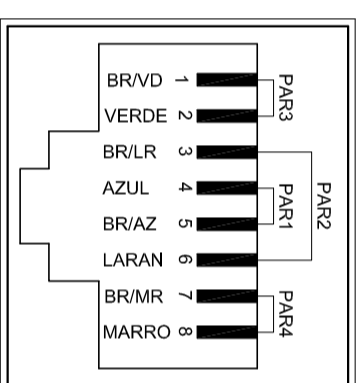
SEM ESCALA
DIM. EM mm

TABELA DE TAXA DE ACUPAÇÃO DE CABOS UTP CAT5

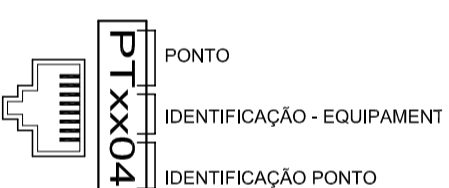
DIÂMETRO DO ELETRODUTO (POL.)	(mm)	QUANTIDADE DE CABOS UTP
Ø3/4"	(21)	03
Ø1"	(27)	06
Ø1.1/4"	(35)	10
Ø1.1/2"	(41)	15
Ø2"	(53)	20
Ø2.1/2"	(63)	30
Ø3"	(76)	40



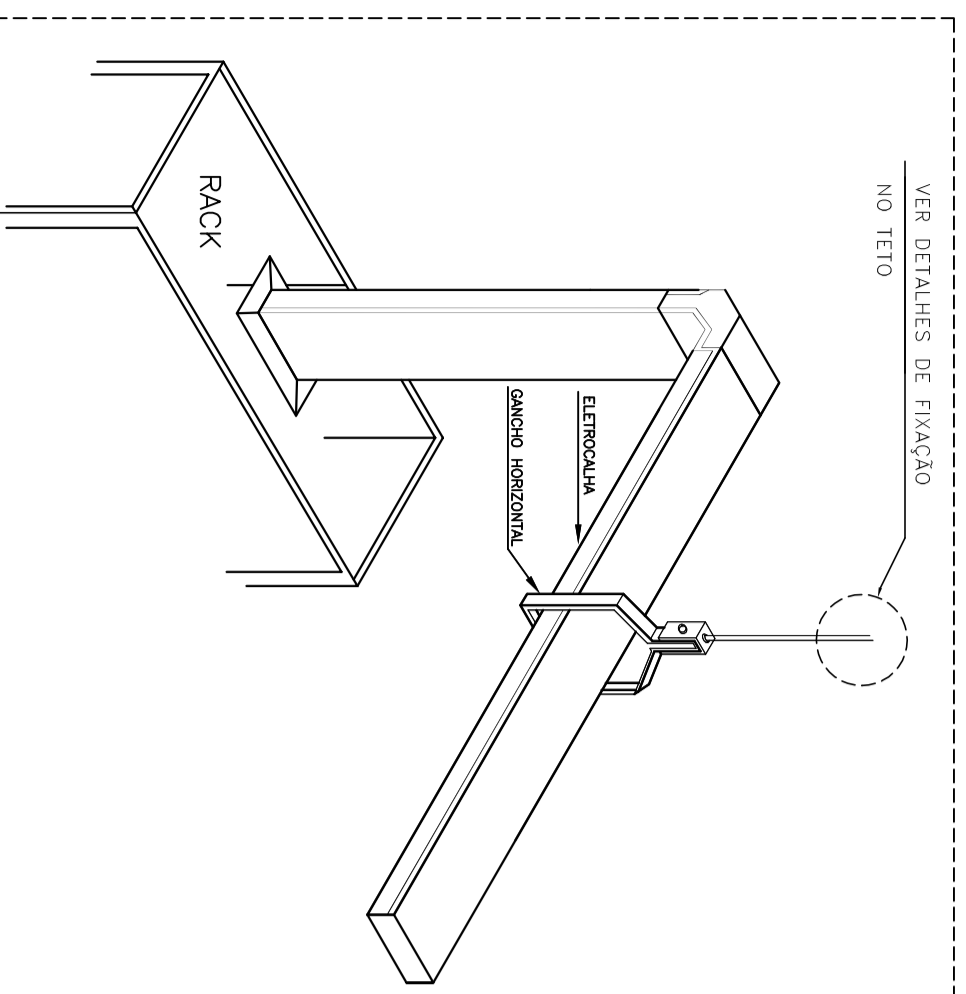
CONECTOR RJ-45 (568A)
VISTA LONGITUDINAL
SEM ESCALA
DIM. EM mm



CONECTOR RJ-45 (568A)
VISTA FRONTAL
SEM ESCALA
DIM. EM mm



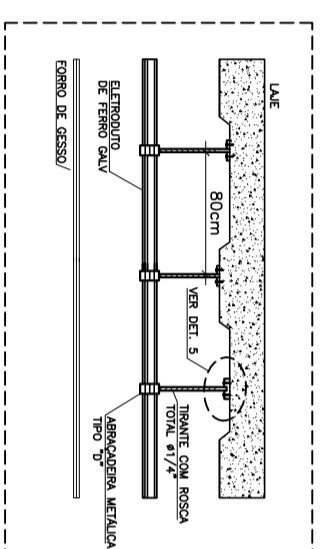
CONECTOR RJ-45
SEM ESCALA
DIM. EM mm



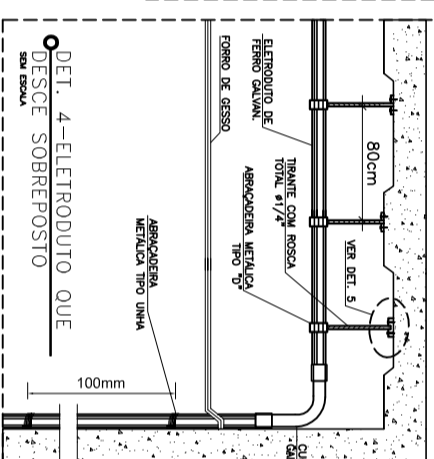
DERIVAÇÃO ELETROCALHA / RACK
SEM ESCALA

NOTAS GERAIS:

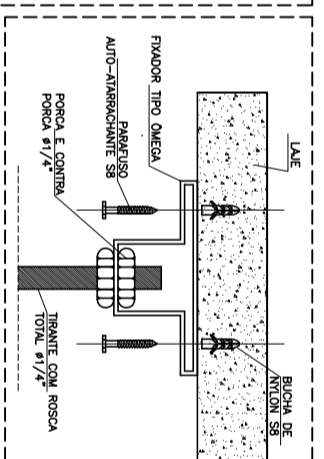
- IDENTIFICAR O CABEAMENTO CONFORME DETALHES PARA FACILITAR O FECHAMENTO NOS EQUIPAMENTOS PREVISTOS NO RACK.
- TODA TUBULAÇÃO SERÁ EM PVC RÍGIDO ROSCÁVEL OU SOLDÁVEL.
- DEVERÁ SER INSTALADO BUCHA E ARBUJELA NAS TUBULAÇÕES QUE DERIVAM DAS CAIXAS DE PASSAGEM.
- OS LANCES DE TUBULAÇÃO ENTRE CAIXAS DEVERÃO TER NO SEU INTERIOR GUIAS DE ARAME GALVANIZADO DE SEÇÃO IGUAL A 1/4 BWG
- AS BITOLAS DOS TUBOS SÃO SEUS DIÂMETROS INTERNOS QUANDO EM POLEGADAS, E DIÂMETROS EXTERNOS QUANDO EM MILÍMETROS
- TODOS OS ELETRODUTOS QUANDO APARENTES OU NO ENTREFORRO SÃO DE FERRO GALVANIZADO A QUENTE, TIPO SEMI-PESADO, REF: APOLO OU EQUIVALENTE TÉCNICO, E QUANDO EMBUTIDO EM ALVENARIA SÃO DE PVC RÍGIDO (AMBOS QUANDO NÃO COTADOS SERÃO Ø3/4")
- TODOS OS PONTOS SERÃO DO TIPO RJ-45 CAT-6
- CADA PONTO OU EQUIPAMENTO DEVERÁ SER AUSTADO PELO INSTALADOR DURANTE A FASE DE TESTE PARA ACEITAÇÃO DO SISTEMA
- O CABEAMENTO PARA INFORMÁTICA PREVISTO EM PROJETO, DEVERÁ SER CUIDADOSAMENTE FOSTO NOS ELETRODUTOS PARA NÃO DANIFICAR OS MESHOS,
- OS CABOS DE REDE NÃO PODEM CONTER EMENDAS
- TODA A TUBULAÇÃO EMBUTIDA DO SISTEMA SERÁ EM PVC RÍGIDO COM AS CONEXÕES NECESSÁRIAS SENDO QUE NÃO SERÁ PERMITIDO A UTILIZAÇÃO DE JOELHOS E 90° CURVAS PADRONIZADAS NO MERCADO
- O CABEAMENTO INTERNO PARA O PROJETO DE LÓGICA E TELEFONIA SERÁ CABO UTP-4P CAT-6
- PARA A IDENTIFICAÇÃO DOS CABOS, NAS SUAS TERMINAÇÕES DEVERÃO SER COLADAS ETIQUETAS ADESIVAS DE IDENTIFICAÇÃO (PARA BROTHERR) PARA UM MELHOR APROVEITAMENTO DE ESPAÇO (NÃO USAR ANILHA)
- FICA ADOTADO QUE TODO ELETRODUTO DE Ø3/4" ALVARÁ NO MÁXIMO 3 CABOS UTP, E ATÉ 6 CABOS USARÁ Ø1"
- ELETRODUTO APARENTE (QUANDO FOR EM DIVISÓRIAS) SERÁ DE FERRO GALVANIZADO A QUENTE, TIPO SEMI-PESADO, REF: APOLO OU EQUIVALENTE TÉCNICO (NÃO COTADO Ø3/4")



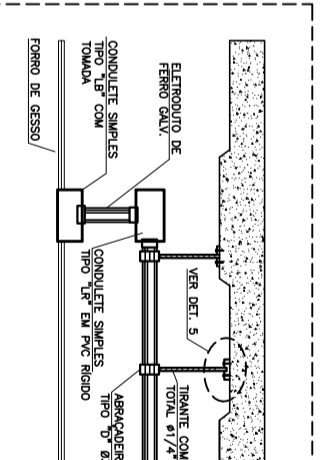
DET. 3-INSTALAÇÃO DO ELETRODUTO
SEM ESCALA



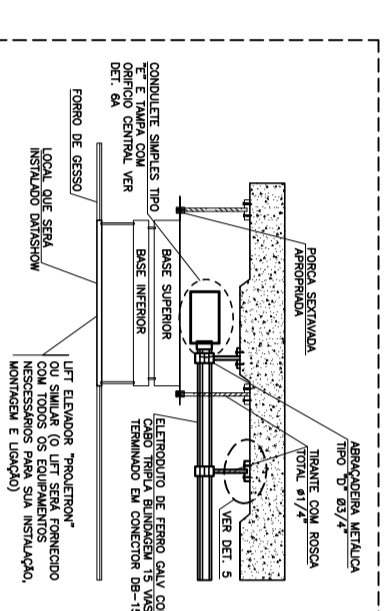
DET. 4-ELETRODUTO QUE DESCE SOBREPOSTO
SEM ESCALA



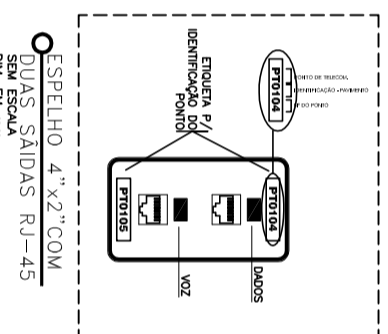
DET. 5-INSTALAÇÃO DE TIRANTE EM ELETRODUTO TIPO OMEGA
SEM ESCALA



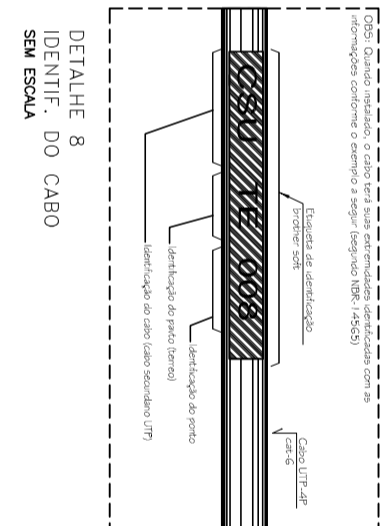
DET. 6-INSTALAÇÃO DE TOMADA EMBUTIDA NO FORRO
SEM ESCALA



DET. 7 - INSTALAÇÃO DE TOMADA
SEM ESCALA



DETALHE 8 IDENTIF. DO CABO
SEM ESCALA



DET. 9-ELETROCALHA COM SAÍDA P / ELETRODUTO
SEM ESCALA

REV.	MODIFICAÇÃO	DATA	PROJETISTA	DESENHISTA	APROVADO

INFRADERO TERMINAL DE PASSAGEIROS		LOFF PLANEJAMENTO E CONSULTORIA	
Gerente do Contrato ANDRÉ NASCIMENTO LOPES	Gerente do Projeto (Rua Tenente Antônio Manoel Borges 45220-053 WASHINGTON MACHADO JUNIOR 41980-005	Coordenador de Contrato ANDRÉ NASCIMENTO LOPES	Coordenador de Contrato WASHINGTON MACHADO JUNIOR 41980-005
Fiscal do Contrato FULVIA SOARES COELHO	Fiscal do Contrato LUIZ CARLOS ARRÊNE SOUZA	Número 200.EP.AIELT.DV.DE-90030/01	Data 29/10/2011
Endereço do Contrato AEROPORTO EURICO AGUIAR SALLES - SBVT	Cidade SÃO PAULO	Estado SÃO PAULO	Município SÃO PAULO
Nome do Contrato SISTEMA ELETRÔNICO E TELEMÁTICA	Descrição do Contrato REDE TELEMÁTICA (DADOS E VOZ)	Tipo de Contrato REFORMA	Classe do Projeto PROJETO BÁSICO
Número do Contrato 0015-EG/2011/023	Data 29/10/2011	Valor R\$ 0,00	Valor R\$ 0,00