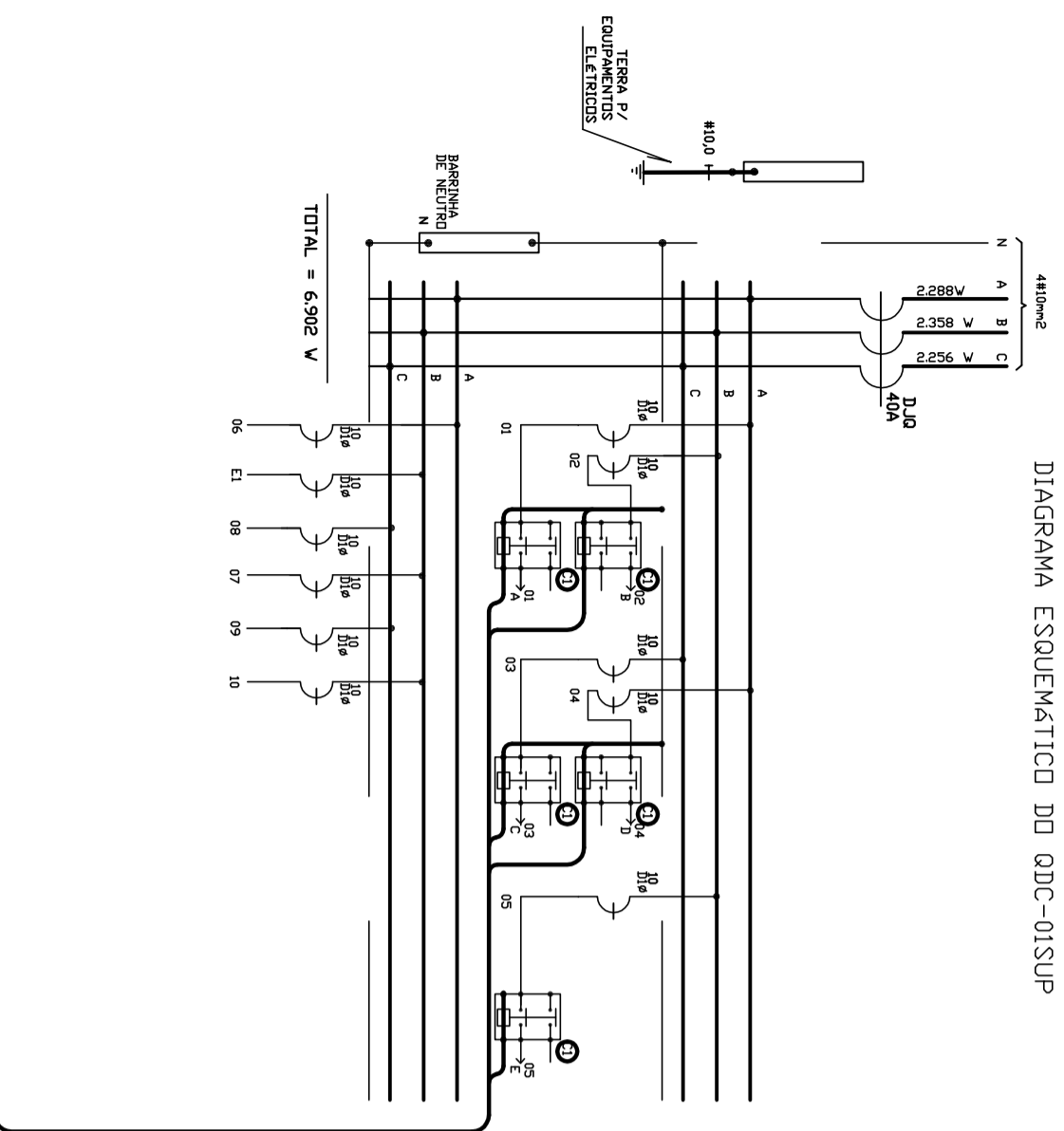
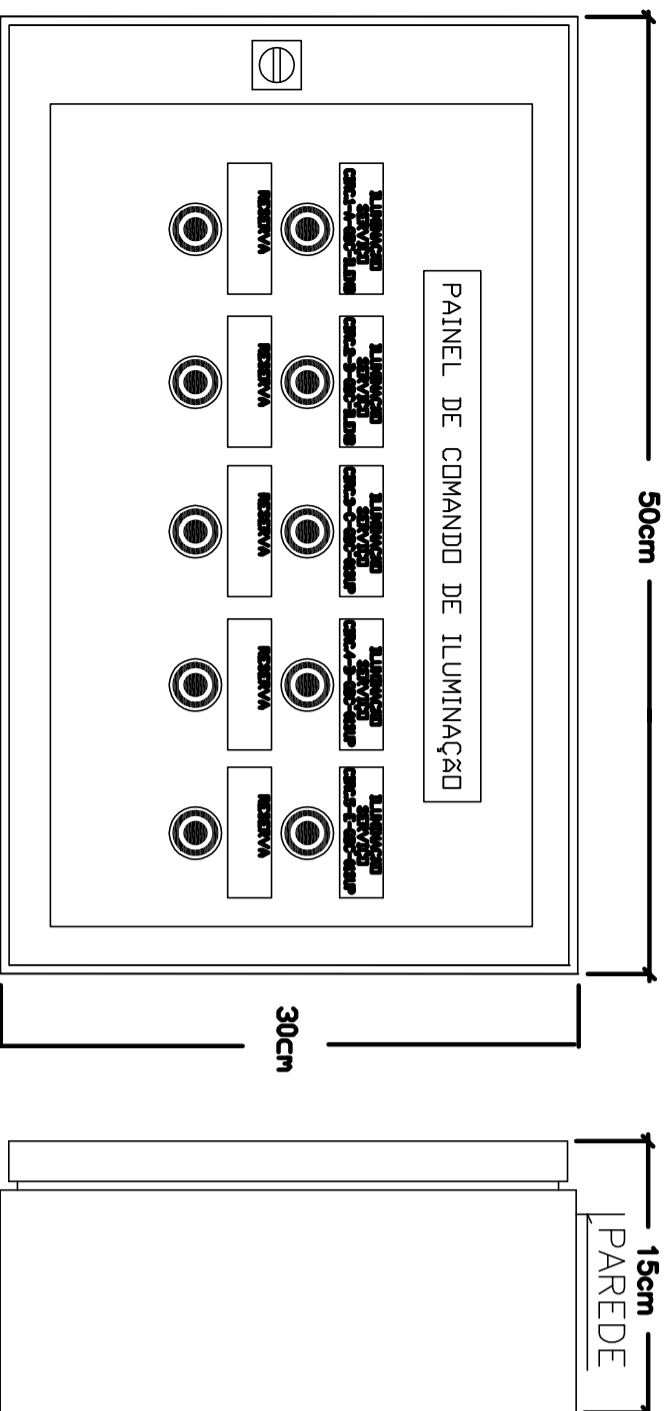


DIAGRAMA ESQUEMÁTICO DO QDC-01SUP



VISTA FRONTAL DO PAINEL DE ILUMINAÇÃO - PCI



VISTA LATERAL PAREDE

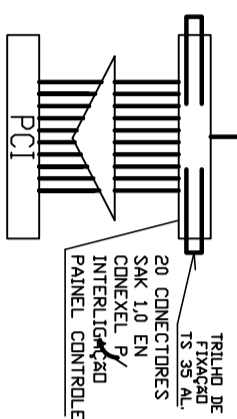
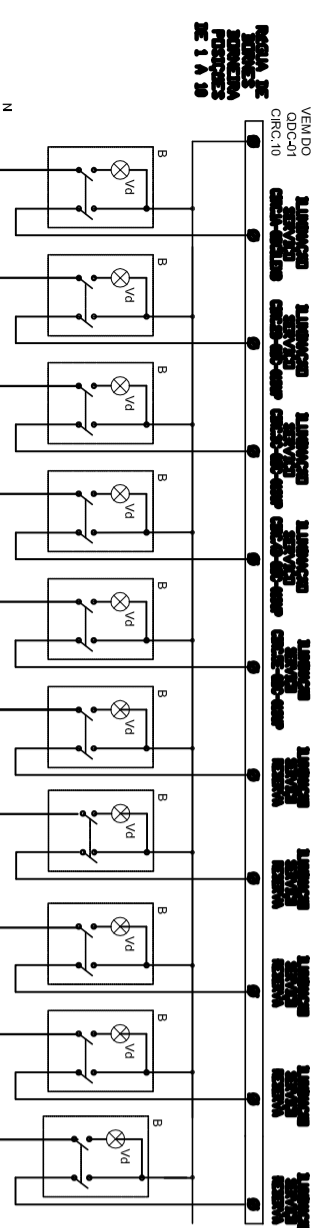


DIAGRAMA ESQUEMÁTICO DO PAINEL DE ILUMINAÇÃO - PCI



LEGENDA:  
B/VVD - BOTOÃO FACEADO LUMINOSO COM LED COR VERDE, 1VA COM RETENÇÃO, TENSÃO DE COMANDO 230-240V

QUADRO DE CARGAS DO QDC-01SUP

QUADRO	TIPO	ILUMINAÇÃO	TRIFÁSICO (W)	ARTESAN	MOTOR	POTÊNCIA	COMPENTE	POTÊNCIA	POTÊNCIA	PROTEÇÃO	ISOLAMENTO	GR. SUPRES. (kV)	DESCRIÇÃO
1	1	250	250	250	250	250	250	250	250	1000	1000	1000	UM FAV. SUPERIOR
2	2	250	250	250	250	250	250	250	250	1000	1000	1000	UM FAV. SUPERIOR
3	3	250	250	250	250	250	250	250	250	1000	1000	1000	UM FAV. SUPERIOR
4	4	250	250	250	250	250	250	250	250	1000	1000	1000	UM FAV. SUPERIOR
5	5	250	250	250	250	250	250	250	250	1000	1000	1000	UM FAV. SUPERIOR
6	6	250	250	250	250	250	250	250	250	1000	1000	1000	UM FAV. SUPERIOR
7	7	250	250	250	250	250	250	250	250	1000	1000	1000	UM FAV. SUPERIOR
8	8	250	250	250	250	250	250	250	250	1000	1000	1000	UM FAV. SUPERIOR
9	9	250	250	250	250	250	250	250	250	1000	1000	1000	UM FAV. SUPERIOR
10	10	250	250	250	250	250	250	250	250	1000	1000	1000	UM FAV. SUPERIOR
11	11	250	250	250	250	250	250	250	250	1000	1000	1000	UM FAV. SUPERIOR
12	12	250	250	250	250	250	250	250	250	1000	1000	1000	UM FAV. SUPERIOR
13	13	250	250	250	250	250	250	250	250	1000	1000	1000	UM FAV. SUPERIOR
TOTAL						300	900	1125	150	700	340	1000	

QUADRO DE ESPECIFICAÇÕES DOS MATERIAIS MENSIONADOS NOS TRIFLARES

C1 - CINTADOR DE POTENCIA MODULAR BIPOLAR, V<sub>N</sub>=400Vca, In=25A, NORMA DIN, OCUPA 2 MODULOS, TENSÃO COMANDO 240Vca, 2NA, FABRICANTE MERLIN GERIN-MODELO 16195

D1# - MINI DISJUNTOR NORMA DIN/FABRICO EUROPEU MONOPOLAR TERMO-MAGNETICO 440V, CURVA C, Icc=6kA

D3# - MINI DISJUNTOR NORMA DIN/FABRICO EUROPEU TRIPOLAR TERMO-MAGNETICO 440V, CURVA C, Icc=10kA

- DISJUNTORES INDIVIDUAIS DE CIRCUITOS, PARA PROTEÇÃO GERAL E PROTEÇÃO DOS QUADROS DE MEDIÇÕES

- MERLIN GERIN

- SIEMENS

- CABOS UTILIZADOS PODERÃO SER DAS SEQUITES MARCAS: PRELLI, REIPLAS E/OU CONDUSPAR

A NÃO UTILIZAÇÃO DAS MARCAS DE DISJUNTORES, FIOS E CABOS ACIMA LISTADOS SERÁ DE RESPONSABILIDADE DO PROPRIETÁRIO DO PROJETO.

AS BARRAS PRINCIPAIS SERÃO DE 1/8"x1/2"(97x4) E AS AUXILIARES SERÃO DE 1/8"x3/8"(7x4).

O QUADRO SERÁ DO TIPO COMANDO DIMENSÕES MÍNIMAS DE 760x480x170mm(KxLxP)

FABRICANTE CEMAR CAPACIDADE PARA 18 CIRCUITOS

- E RECOMENDADO QUE A CITAÇÃO E MONTAGEM NESTE QUADRO SEJA POR EMPRESA ESPECIALIZADA, RESPEITANDO-SE AS DIMENSÕES E MARCAS ESPECÍFICAS ( SUGESTÃO )

**-ELETROPL - TEL. 1 3357-1000**

NOTAS:  
1- VER SIGNIFICADO DAS SIGLAS NO QUADRO DE ESPECIFICAÇÕES NESTA PLANITA.  
2- IDENTIFICAR OS DISJUNTORES COM ETIQUETAS CONTENDO NOME DOS RESPECTIVOS CIRCUITOS.  
3- BITOLAS DOS FIOS E CABOS DOS CIRCUITOS PARCIAIS , VER QUADROS DE CARGAS

QUADRO PARA 24 CIRCUITOS NORMA DIN BARRAMENTOS TRIFÁSICOS VER DETALHE

TIPO	1	2	3	4	5	6	7	8	9	10	11	12	13	14	15	16	17	18	19	20	21	22	23	24
TIPO	1	2	3	4	5	6	7	8	9	10	11	12	13	14	15	16	17	18	19	20	21	22	23	24
TIPO	1	2	3	4	5	6	7	8	9	10	11	12	13	14	15	16	17	18	19	20	21	22	23	24
TIPO	1	2	3	4	5	6	7	8	9	10	11	12	13	14	15	16	17	18	19	20	21	22	23	24
TIPO	1	2	3	4	5	6	7	8	9	10	11	12	13	14	15	16	17	18	19	20	21	22	23	24
TIPO	1	2	3	4	5	6	7	8	9	10	11	12	13	14	15	16	17	18	19	20	21	22	23	24
TIPO	1	2	3	4	5	6	7	8	9	10	11	12	13	14	15	16	17	18	19	20	21	22	23	24
TIPO	1	2	3	4	5	6	7	8	9	10	11	12	13	14	15	16	17	18	19	20	21	22	23	24
TIPO	1	2	3	4	5	6	7	8	9	10	11	12	13	14	15	16	17	18	19	20	21	22	23	24
TIPO	1	2	3	4	5	6	7	8	9	10	11	12	13	14	15	16	17	18	19	20	21	22	23	24
TIPO	1	2	3	4	5	6	7	8	9	10	11	12	13	14	15	16	17	18	19	20	21	22	23	24
TIPO	1	2	3	4	5	6	7	8	9	10	11	12	13	14	15	16	17	18	19	20	21	22	23	24
TIPO	1	2	3	4	5	6	7	8	9	10	11	12	13	14	15	16	17	18	19	20	21	22	23	24
TIPO	1	2	3	4	5	6	7	8	9	10	11	12	13	14	15	16	17	18	19	20	21	22	23	24
TIPO	1	2	3	4	5	6	7	8	9	10	11	12	13	14	15	16	17	18	19	20	21	22	23	24
TIPO	1	2	3	4	5	6	7	8	9	10	11	12	13	14	15	16	17	18	19	20	21	22	23	24
TIPO	1	2	3	4	5	6	7	8	9	10	11	12	13	14	15	16	17	18	19	20	21	22	23	24
TIPO	1	2	3	4	5	6	7	8	9	10	11	12	13	14	15	16	17	18	19	20	21	22	23	24
TIPO	1	2	3	4	5	6	7	8	9	10	11	12	13	14	15	16	17	18	19	20	21	22	23	24
TIPO	1	2	3	4	5	6	7	8	9	10	11	12	13	14	15	16	17	18	19	20	21	22	23	24
TIPO	1	2	3	4	5	6	7	8	9	10	11	12	13	14	15	16	17	18	19	20	21	22	23	24
TIPO	1	2	3	4	5	6	7	8	9	10	11	12	13	14	15	16	17	18	19	20	21	22	23	24
TIPO	1	2	3	4	5	6	7	8	9	10	11	12	13	14	15	16	17	18	19	20	21	22	23	24
TIPO	1	2	3	4	5	6	7	8	9	10	11	12	13	14	15	16	17	18	19	20	21	22	23	24
TIPO	1	2	3	4	5	6	7	8	9	10	11	12	13	14	15	16	17	18	19	20	21	22	23	24
TIPO	1	2	3	4	5	6	7	8	9	10	11	12	13	14	15	16	17	18	19	20	21	22	23	24
TIPO	1	2	3	4	5	6	7	8	9	10	11	12	13	14	15	16	17	18	19	20	21	22	23	24
TIPO	1	2	3	4	5	6	7	8	9	10	11	12	13	14	15	16	17	18	19	20	21	22	23	24
TIPO	1	2	3	4	5	6	7	8	9	10	11	12	13	14	15	16	17	18	19	20	21	22	23	24
TIPO	1	2	3	4	5	6	7	8	9	10	11	12	13	14	15	16	17	18	19	20	21	22	23	24
TIPO	1	2	3	4	5	6	7	8	9	10	11	12	13	14	15	16	17	18	19	20	21	22	23	24
TIPO	1	2	3	4	5	6	7	8	9	10	11	12	13	14	15	16	17	18	19	20	21	22	23	24
TIPO	1	2	3	4	5	6	7	8	9	10	11	12	13	14	15	16	17	18	19	20	21	22	23	24
TIPO	1	2	3	4	5	6	7	8	9	10	11	12	13	14	15	16	17	18	19	20	21	22	23	24
TIPO	1	2	3	4	5	6	7	8	9	10	11	12	13	14	15	16	17	18	19	20	21	22	23	24
TIPO	1	2	3	4	5	6	7	8	9	10	11	12	13	14	15	16	17	18	19	20	21	22	23	24
TIPO	1	2	3	4	5	6	7	8	9	10	11	12	13	14	15	16	17	18	19	20	21	22	23	24
TIPO	1	2	3	4	5	6	7	8	9	10	11	12	13	14	15	16	17	18	19	20	21	22	23	24
TIPO	1	2	3	4	5	6	7	8	9	10	11	12	13	14	15	16	17	18	19	20	21	22	23	24
TIPO	1	2	3	4	5	6	7	8	9	10	11	12	13	14	15	16	17	18	19	20	21	22	23	24
TIPO	1	2	3	4	5	6	7	8	9	10	11	12	13	14	15	16	17	18	19	20	21	22	23	24
TIPO	1	2	3	4	5	6	7	8	9	10	11	12	13	14	15	16	17	18	19	20	21	22	23	24
TIPO	1	2	3	4	5	6	7	8	9	10	11	12	13	14	15	16	17	18	19	20	21	22	23	24
TIPO	1	2	3	4	5	6	7	8	9	10	11	12	13	14	15	16	17	18	19	20	21	22	23	24
TIPO	1	2	3	4	5	6	7	8	9	10	11	12	13	14	15	16	17	18	19					