

ESPECIFICAÇÃO DE MATERIAIS

ITEM	DESCRIÇÃO	LOUÇAS (L)
L.01	BACIA CONVENCIONAL, LAVATELA CELESTE COR BRANCA, COD.: 31303	
L.02	BACIA SANITÁRIA, COR BRANCA, LINHA CONFORTO, COD.: P910.	
L.03	INCLINATE ASSENTO, DECA OU SIMILAR, CUBA DE EMBOIRAS OVAL BRANCA	
L.04	DECA DE EMBOIRAS OVAL BRANCA COD.: L.800.C OU SIMILAR	
L.05	LAVATÓRIO HANDBICAPED, REF.: CELTE COD.: 56055, OU SIMILAR	
L.06	COLUNA SUSPensa PARA LAVATÓRIO, COR BRANCO, COD.: 56902 OU SIMILAR	
L.07	MICRO ONDAS CONVENCIONAL, LINHA TRADICIONAL, OU SIMILAR	
L.08	TANQUE DE LOUÇA REGA COM COLUNA COR BRANCO, TO.0267.25 OU SIMILAR	
L.09	LAVATÓRIO DE AÇO - LIGA AISI 304 18 / 8 - FISCHER, REF.: TQHD COM BRILHO CROMADO	

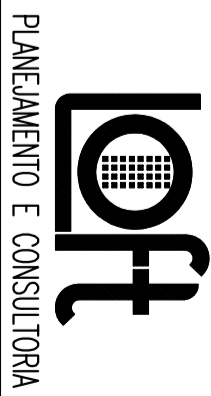
ITEM	DESCRIÇÃO	METAS (M)
M.01	TORNEIRA PARA LAVATÓRIO DE MESA COM SENSOR BIVOLT, DECA LUX, COD.: 1180.C	
M.02	TORNEIRA DE PAREDE PARA TANQUE CROMADA REF.: 1153 C29 - DECA OU SIMILAR.	
M.03	TORNEIRA MESA BICA MOVEL, COM ARELADOR ARTICULAVEL, LINHA TARGA, COD.: 1187 C40 CK	
M.04	CUBA PARA EMBOIRAS (85x53x11cm), AÇO INOX AISI 304, ACABAMENTO POLIDO, LIGA 168	
M.05	ACABAMENTO DE VALVULA DE DESCARGA ANTI/VANDALISMO, REF.: DOCCO, COD.: 0195906	
M.06	SUPORTE DE PERNO PARA LAVATÓRIO, LINHA PHD, COD.: 524.52, OU SIMILAR	
M.07	LINHA PHD, COD.: ENK.301, OU SIMILAR	
M.08	DIJUCA, QUERFENKA, LINHA, FET AQUARIUS, REF.: 2195A, FABRIMAR OU SIMILAR.	
M.09	TORNEIRA MONOCOMANDO COM BICA MOVEL E DIJUCA REMOVEL, COPPA, DECA, REF. DEZ-298	

ITEM	DESCRIÇÃO	ACESSÓRIOS (A)
A.01	DISPENSER TÔLHERNO INTERIOURAS AH 34.010.	
A.02	DISPENSER PARA SABONETE LIQUIDO, LINHA EIRO, ACR 1000, TRANSP., JOEL OU SIMILAR.	
A.03	PORTA PAPEL INGENHO EM ROLO DE 5220 ML, TONNER, ROLDS NTE 590M, JOEL OU SIMILAR.	

ITEM	DESCRIÇÃO	BANCOS E OUTROS (B)
B.01	BANCA EM GRANITO POLIDO BRANCO DALLAS	
B.02	BANCA EM GRANITO POLIDO BRANCO DALLAS ESP.: 2cm, ROMANICA Heppm	
B.03	SOLEIRA EM GRANITO POLIDO BRANCO DALLAS	
B.04	RODAPÊ EM GRANITO POLIDO BRANCO DALLAS	
B.05	DIVISÓRIA EM GRANITO POLIDO BRANCO DALLAS ESP.: 2cm	
B.06	PORTA DE VIDRO	
B.07	DIVISÓRIA DE DRIVALL	
B.08	ESPELHO EM CRISTAL, 4mm, BR507400	
B.09	CADERNA DE ALIMENTAÇÃO VENEZA EM CORNHO COR BRANCA	
B.10	ESTERNA PLASTIFICADA PARA TRIOCA DE FRALDAS	

NOTA:  
INÍCIO DA PLANIFICAÇÃO DA PAREDE

REV.	MODIFICAÇÃO	DATA	PROJETISTA	DESENHISTA	APROVADO

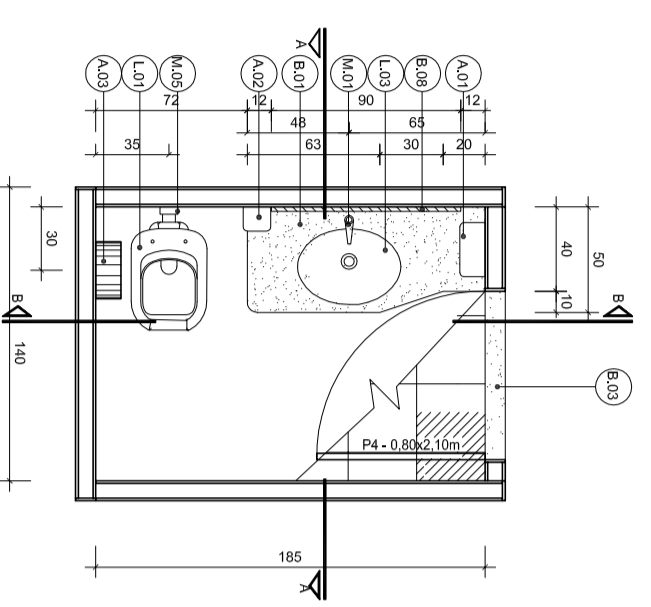


PLANEJAMENTO E CONSULTORIA

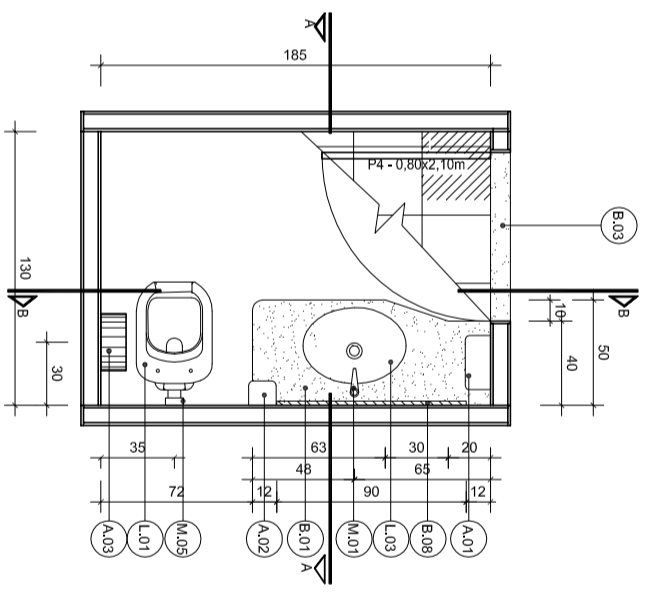
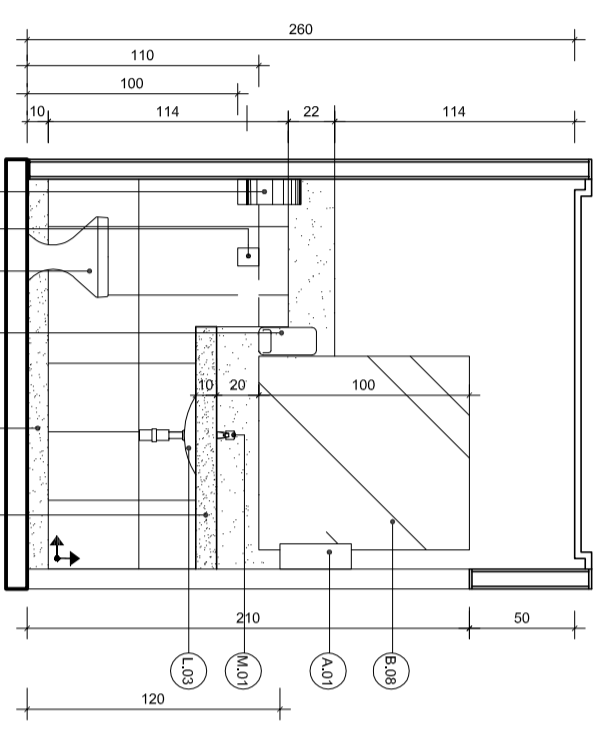
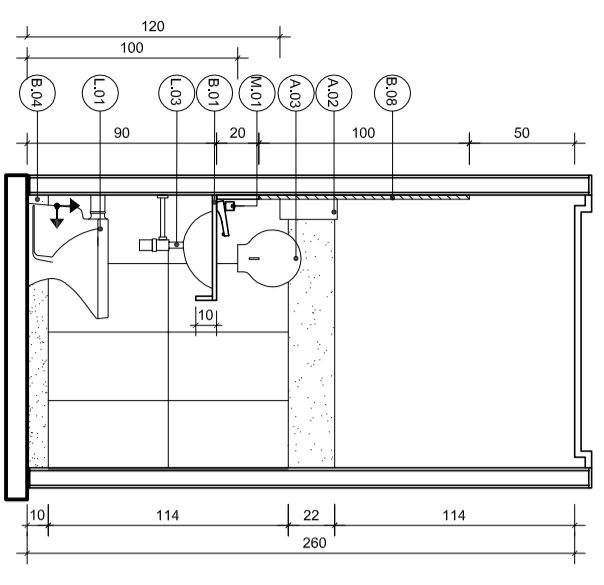
CONDOMÍNIO DO COMPLEXO: ANO MARQUÊTES SÉCULE	CONDOMÍNIO: ANO ELSA W. K. FRANKLIN S&B&ES	CONDOMÍNIO: ANO DO PROJETO: 2001	CONDOMÍNIO: ANO DO PROJETO: 2001
PROJETO: 2001.PA.AQ.DE-102001	PROJETO: 2001.PA.AQ.DE-102001	PROJETO: 2001.PA.AQ.DE-102001	PROJETO: 2001.PA.AQ.DE-102001

PROJETO: 2001.PA.AQ.DE-102001	PROJETO: 2001.PA.AQ.DE-102001	PROJETO: 2001.PA.AQ.DE-102001	PROJETO: 2001.PA.AQ.DE-102001
-------------------------------	-------------------------------	-------------------------------	-------------------------------

PROJETO: 2001.PA.AQ.DE-102001	PROJETO: 2001.PA.AQ.DE-102001	PROJETO: 2001.PA.AQ.DE-102001	PROJETO: 2001.PA.AQ.DE-102001
-------------------------------	-------------------------------	-------------------------------	-------------------------------



PISO: CERÂMICA DIAMANTE BRANCO AC 32,5x32,5 cm, ELIANE.  
PAREDE: CERÂMICA DIAMANTE BRANCO 32,5x37 cm, ELIANE, LITE A ALTURA DE 124cm.  
ACRILA, LIMA FINA, DE 22 cm GRANITO BRANCO DALLAS E ACRILA PINTURA ACRILICA BRANCA, SIVINI, OU SIMILAR.  
TETO: FORRO EM GESSO ENBAIXADO COM 2 DEBIAOS DE MASSA ACRILICA LIXADO E PINTADO COM 3 DEBIAOS DE TINTA ACRILICA NA COR BRANCO NEVE, CORAL OU SIMILAR.



PISO: CERÂMICA DIAMANTE BRANCO AC 32,5x32,5 cm, ELIANE.  
PAREDE: CERÂMICA DIAMANTE BRANCO 32,5x37 cm, ELIANE, LITE A ALTURA DE 124cm.  
ACRILA, LIMA FINA, DE 22 cm GRANITO BRANCO DALLAS E ACRILA PINTURA ACRILICA BRANCA, SIVINI, OU SIMILAR.  
TETO: FORRO EM GESSO ENBAIXADO COM 2 DEBIAOS DE MASSA ACRILICA LIXADO E PINTADO COM 3 DEBIAOS DE TINTA ACRILICA NA COR BRANCO NEVE, CORAL OU SIMILAR.

