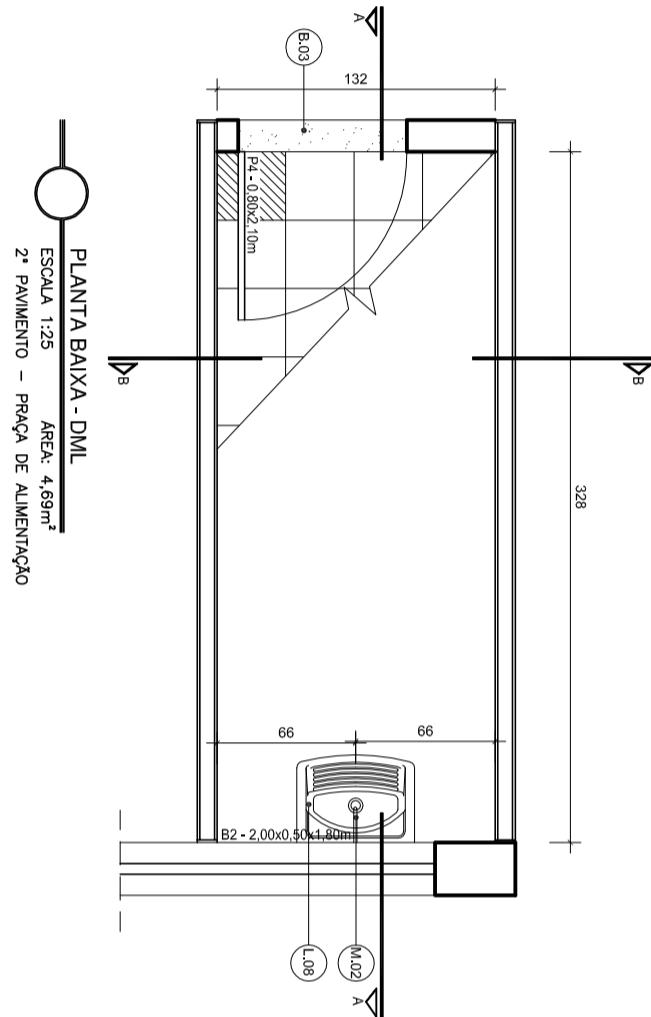
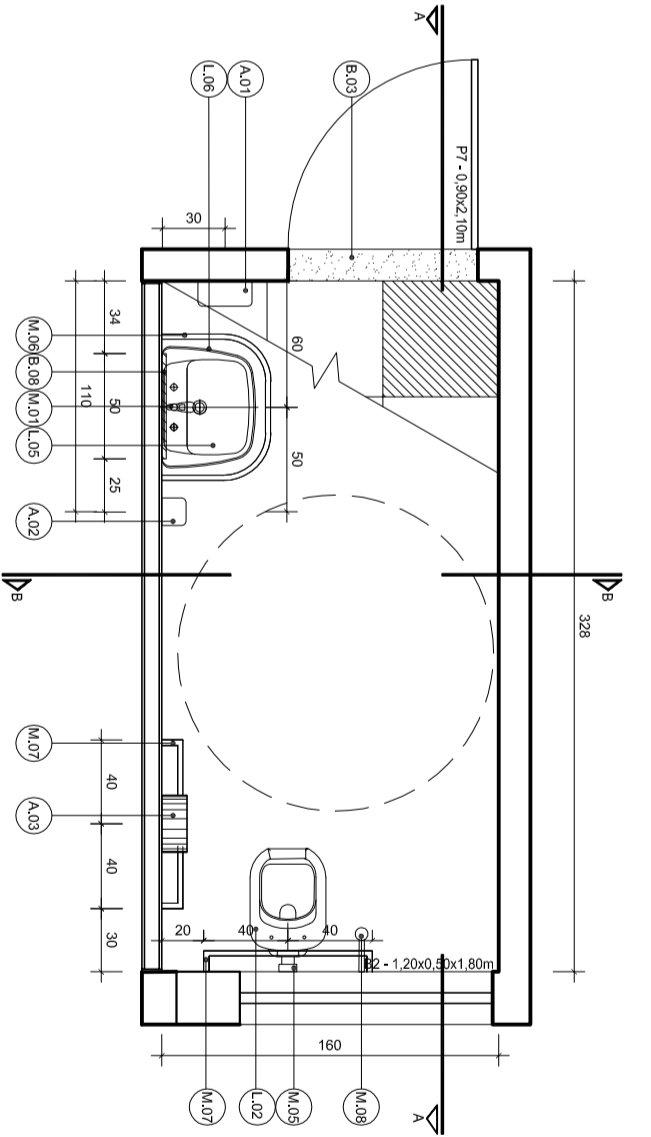


ESPECIFICAÇÃO DE MATERIAIS

ITEM	DESCRIÇÃO	LOÇUAS (L)
L.01	BACIA CONVENCIONAL, LAVATEL CELETE COR BRANCA, COD.: 31303	
L.02	LIJVA SANITÁRIA, COR BRANCA, LINHA CONFORTO, COD.: P910.	
L.03	INCLINATE ASSIENTO, DECA OU SIMILAR, COR BRANCA, LINHA CONFORTO, COD.: P910.	
L.04	GIJEA DE BARRIL OVAL BRANCA, COD.: L.800.C OU SIMILAR.	
L.05	GIJEA DE SEMI RINOCÉ, QUADRADA DECA COD.: L.800.C OU SIMILAR.	
L.06	LAVATÓRIO HANICAPPED, REF.: CELITE COD.: 56055, OU SIMILAR	
L.07	COLUNA SUSPensa PARA LAVATÓRIO, COR BRANCA, COD.: 59920 OU SIMILAR	
L.08	MICRO ONVENCIONAL, REF.: CELITE COD.: 56055, OU SIMILAR	
L.09	TANQUE DE LOIJA DECA COM COLUNA COR BRANCA, TO: 0267.25 OU SIMILAR	
L.10	LAVATÓRIO DE AÇO - LIGA AISI 304 18 / 8 - FISCHER, REF.: TQHD COM BRILHO CROMADO	

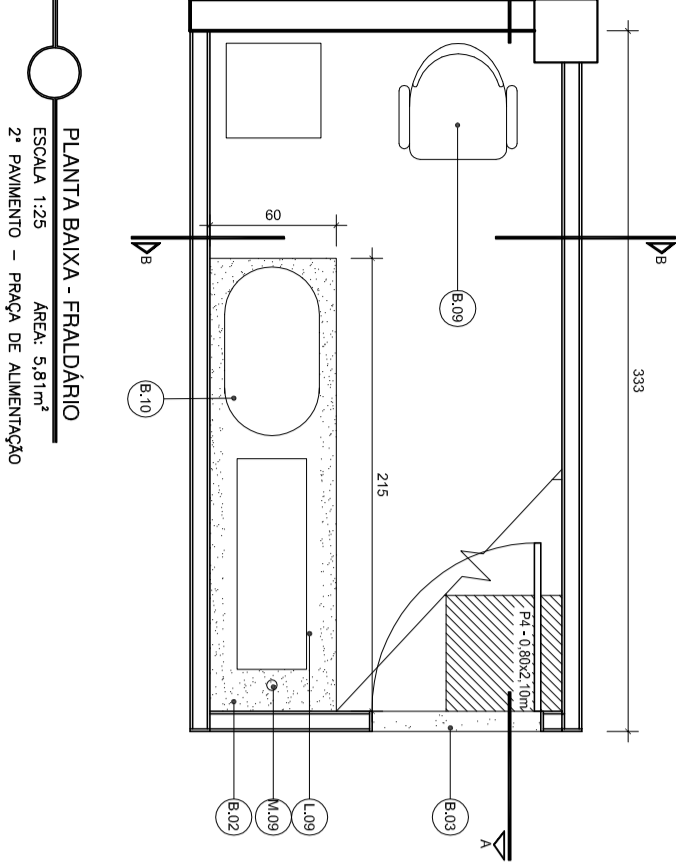


PLANTA BAIXA - DML

ÁREA: 4,89m²

ESCALA 1:25

2º PAVIMENTO - PRAÇA DE ALIMENTAÇÃO



PLANTA BAIXA - FRALDÁRIO

ÁREA: 5,81m²

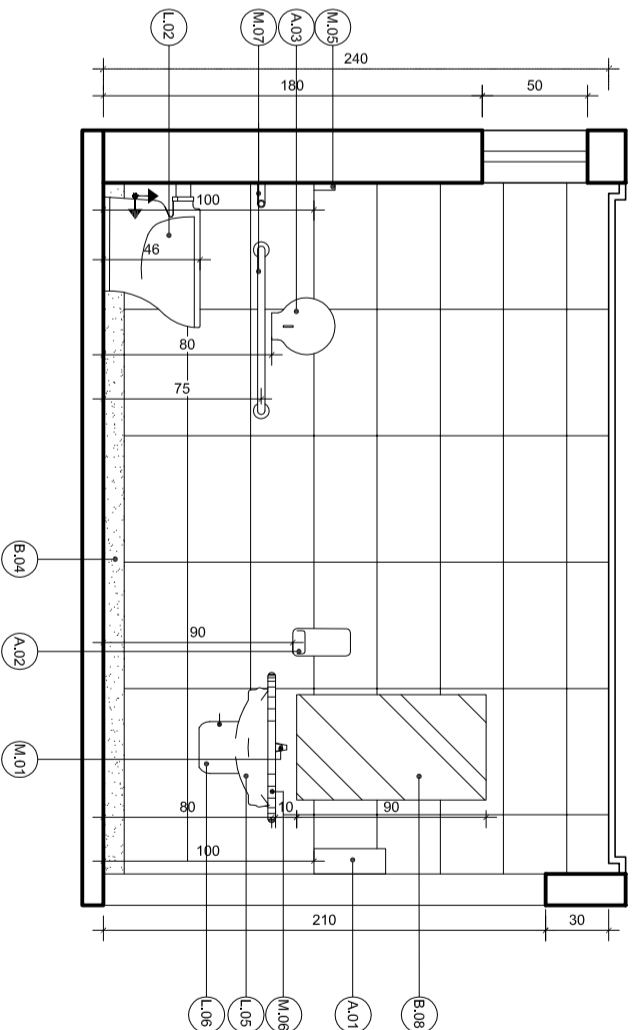
ESCALA 1:25

2º PAVIMENTO - PRAÇA DE ALIMENTAÇÃO

PISO: GRANITO BRANCO DALLAS POLIDO 55x55 cm.
PAREDE: RODAPÊ EM GRANITO BRANCO DALLAS POLIDO COM 10cm DE ALTURA E 2cm DE ESPESURA, ACIMA CERÂMICA MINIMALE OFF WHITE REF.: 30X60 CM., PORTOBELLO, COD: 21991E. EM GESSO EMASSADO COM 2 DEMÃOS DE MASSA ACRÍLICA LIXADO E PINTADO COM 3 DEMÃOS DE TINTA ACRÍLICA NA COR BRANCO NEVE, CORAL OU SIMILAR.

PISO: CERÂMICA BOMARTE BRANCO 45 33 592,2 cm. ELANE.
PAREDE: CERÂMICA DALLAS EM BRANCO 32 52 52,2 cm.
TETO: FORRO EM GESSO EMASSADO COM 2 DEMÃOS DE MASSA ACRÍLICA LIXADO E PINTADO COM 3 DEMÃOS DE TINTA ACRÍLICA NA COR BRANCO NEVE, CORAL OU SIMILAR.

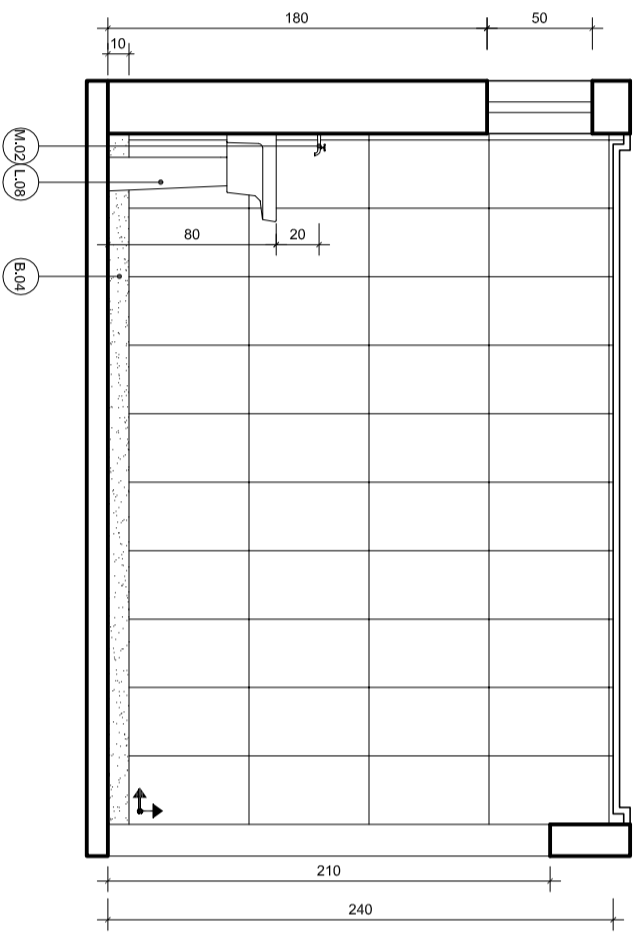
PISO: GRANITO BRANCO DALLAS POLIDO 55x55 cm.
PAREDE: RODAPÊ EM GRANITO BRANCO DALLAS POLIDO COM 10cm DE ALTURA E 2cm DE ESPESURA, ACIMA CERÂMICA MINIMALE OFF WHITE REF.: 30X60 CM., PORTOBELLO, COD: 21991E. EM GESSO EMASSADO COM 2 DEMÃOS DE MASSA ACRÍLICA LIXADO E PINTADO COM 3 DEMÃOS DE TINTA ACRÍLICA NA COR BRANCO NEVE, CORAL OU SIMILAR.



CORTE AA - SANITÁRIO PNE

ESCALA 1:25

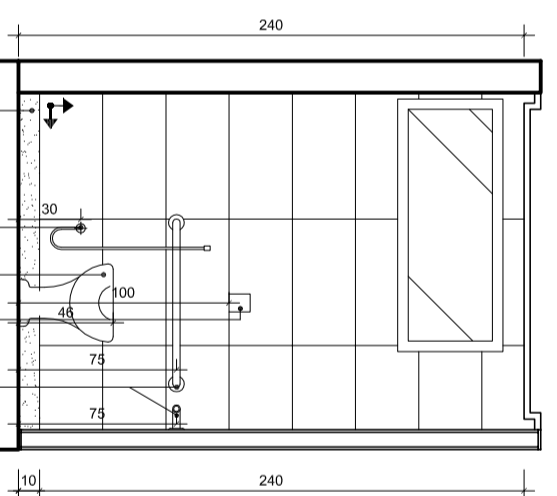
2º PAVIMENTO - PRAÇA DE ALIMENTAÇÃO



CORTE AA - DML

ESCALA 1:25

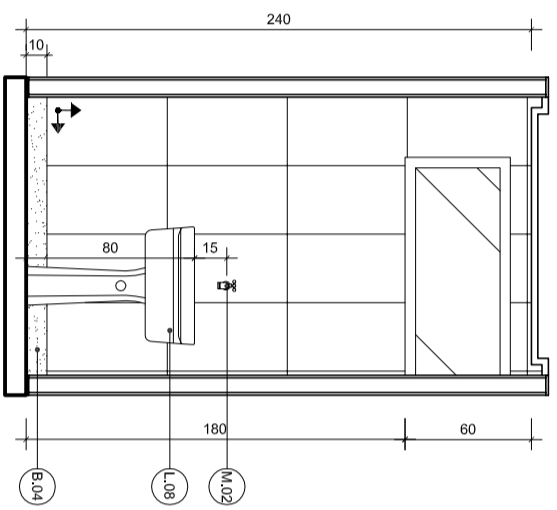
2º PAVIMENTO - PRAÇA DE ALIMENTAÇÃO



CORTE BB - SANITÁRIO PNE

ESCALA 1:25

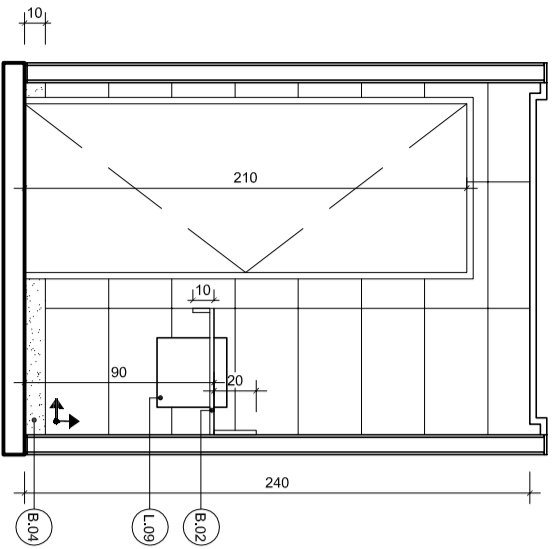
2º PAVIMENTO - PRAÇA DE ALIMENTAÇÃO



CORTE BB - DML

ESCALA 1:25

2º PAVIMENTO - PRAÇA DE ALIMENTAÇÃO



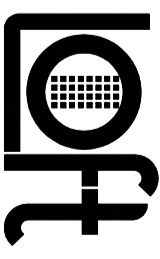
CORTE BB - FRALDÁRIO

ESCALA 1:25

2º PAVIMENTO - PRAÇA DE ALIMENTAÇÃO

ITEM	DESCRIÇÃO	ACESSÓRIOS (A)
A.01	DISPENSER TOALHEIRO INTERIOURAS AH 34.010, TRANSPARENTE, JOFEL OU SIMILAR	
A.02	DISPENSER PARA SABONETE LÍQUIDO, LINHA ELINO, AC.RI.050, TRANSP., JOFEL OU SIMILAR.	
A.03	PORTA PAPEL HIGIENICO EM ROLLO DE 52,010, TRONSA, ROLLOS ATE 550mm, JOFEL OU SIMILAR.	
BANCOAS E OUTROS (B)		
B.01	BANCAJA EM GRANITO POLIDO BRANCO DALLAS	
B.02	ESPELHO EM GRANITO POLIDO BRANCO DALLAS ESP.:2cm, RONDANCA H&M	
B.03	SOLERA EM GRANITO POLIDO BRANCO DALLAS	
B.04	RODAPÊ EM GRANITO POLIDO BRANCO DALLAS	
B.05	ESPELHO EM GRANITO POLIDO BRANCO DALLAS ESP.:2,3cm H&T EM T.A. COM PNEU.T.A. COM	
B.06	PORTA DE VIDRO	
B.07	DIVISÓRIA DE DIVYALL	
B.08	ESPELHO EM CRISTAL 4mm, BR507400	
B.09	CADEIRA DE ALIMENTAÇÃO VENEZA EM CORNO COM BRANCA	
B.10	ESTEREA PLASTIFICADA PARA TRIOCA DE FRALDAS	

NOTA:
INÍCIO DA PAGINAÇÃO DA PAREDE.



PLANEJAMENTO E CONSULTORIA

CONDOMÍNIO DO CONTRATO	CONDOMÍNIO DO CONTRATO	CONDOMÍNIO DO CONTRATO	CONDOMÍNIO DO CONTRATO
ANDRÉ NASCIMENTO LOPES	ANDRÉ NASCIMENTO LOPES	ANDRÉ NASCIMENTO LOPES	ANDRÉ NASCIMENTO LOPES
200 P.A.R.Q.D.E.-1023071	200 P.A.R.Q.D.E.-1023071	200 P.A.R.Q.D.E.-1023071	200 P.A.R.Q.D.E.-1023071

INFRADERO	INFRADERO	INFRADERO	INFRADERO
TERMINAL DE PASSAGEIROS	TERMINAL DE PASSAGEIROS	TERMINAL DE PASSAGEIROS	TERMINAL DE PASSAGEIROS
ARQUITETURA E URBANISMO	ARQUITETURA E URBANISMO	ARQUITETURA E URBANISMO	ARQUITETURA E URBANISMO

0015-EG/20110023	0015-EG/20110023	0015-EG/20110023	0015-EG/20110023
VT.06/201.07/04711/01	VT.06/201.07/04711/01	VT.06/201.07/04711/01	VT.06/201.07/04711/01