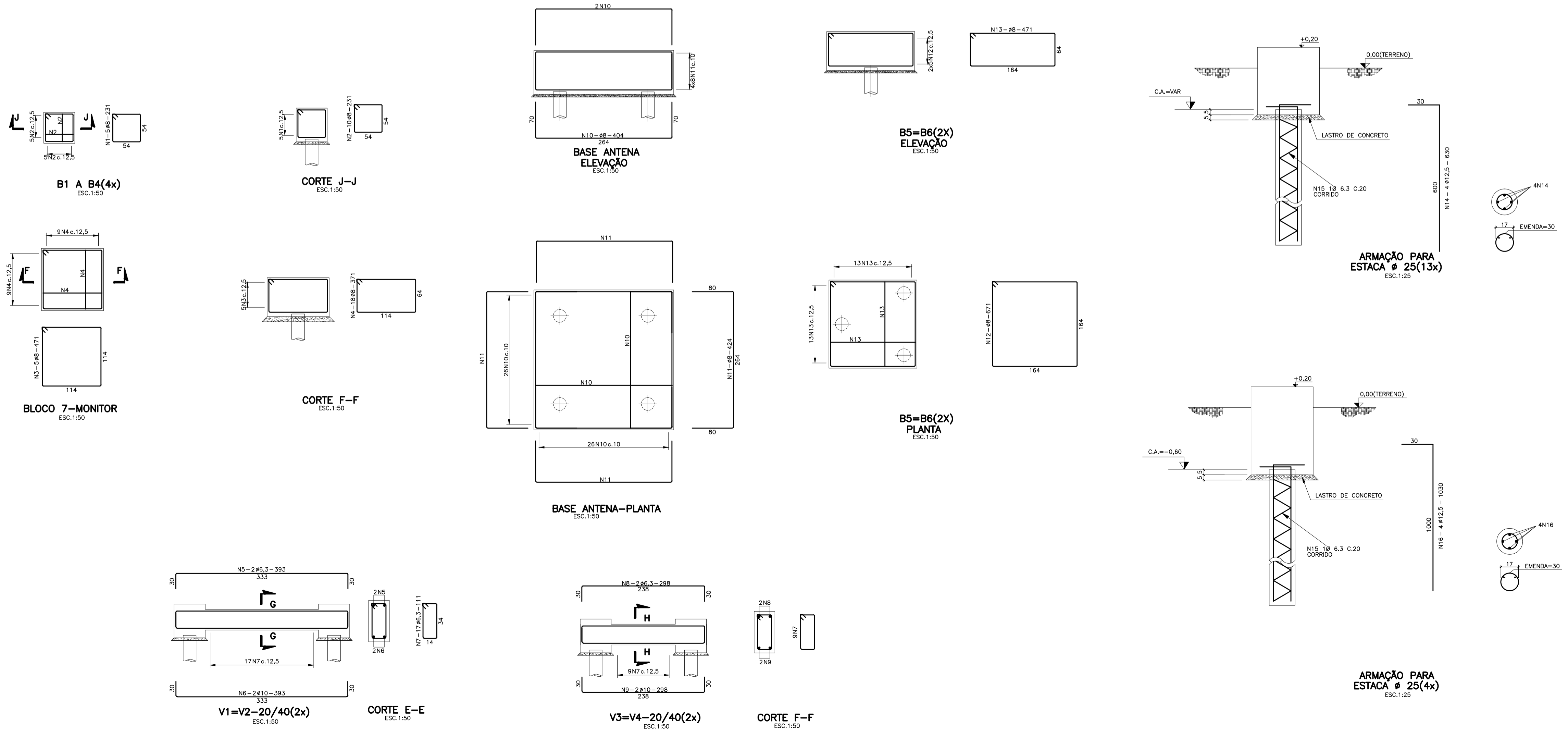
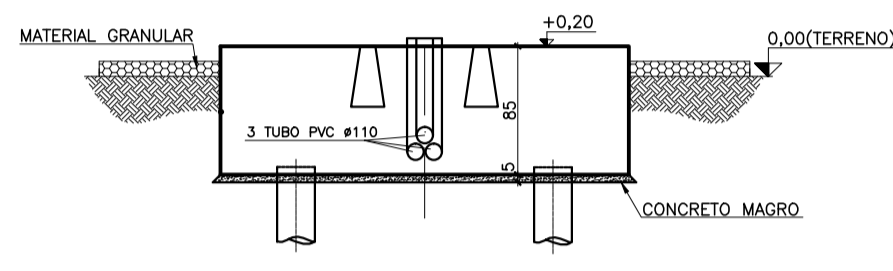
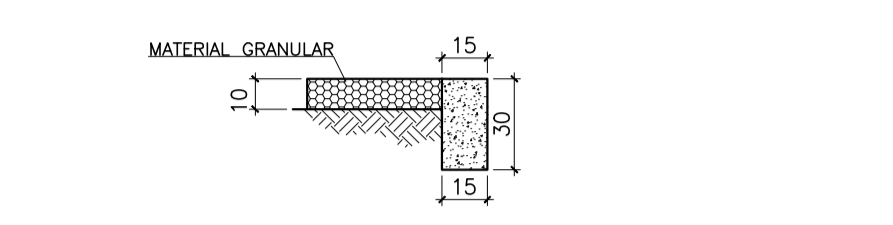
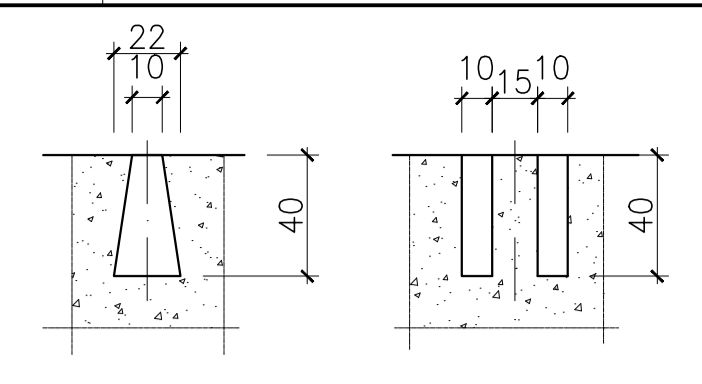
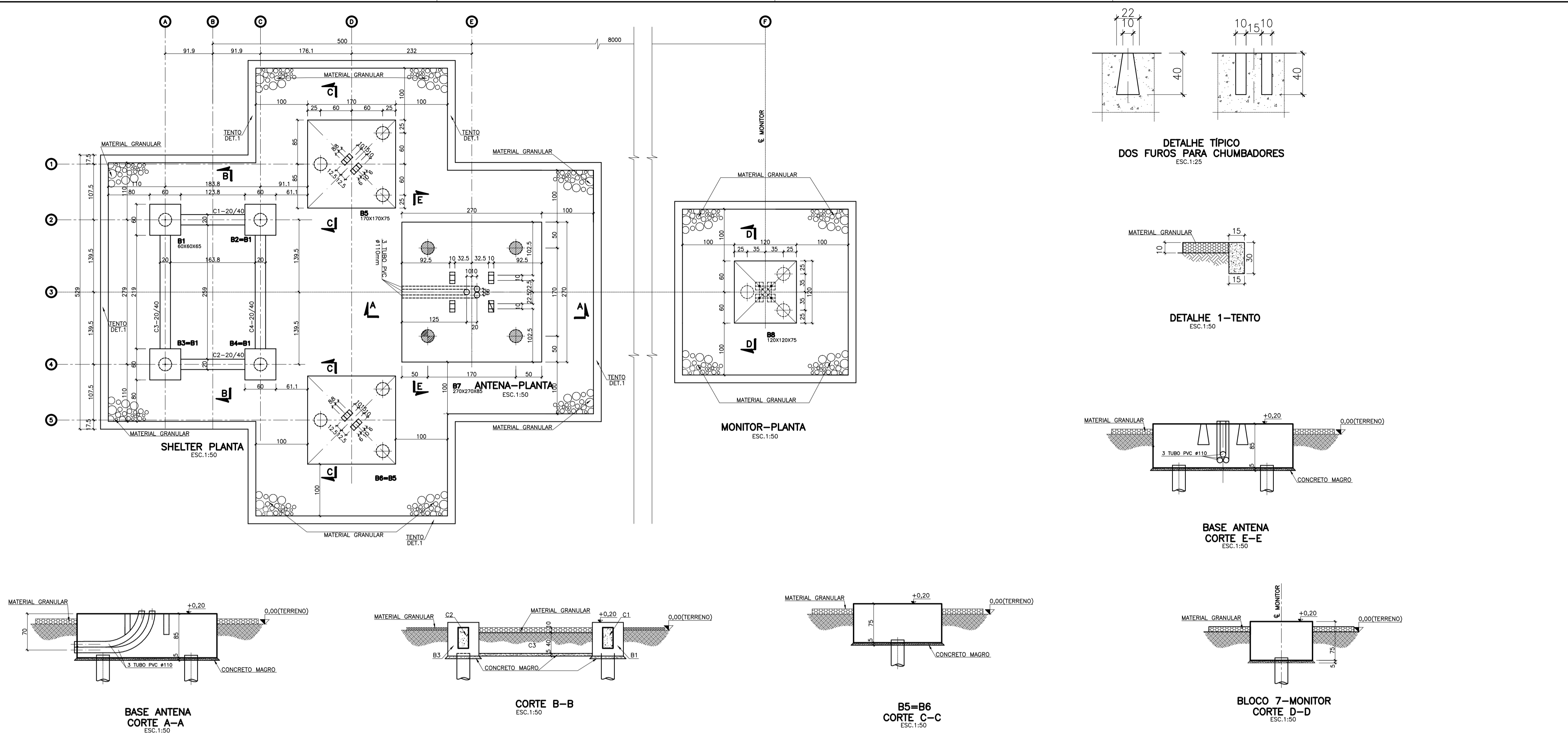
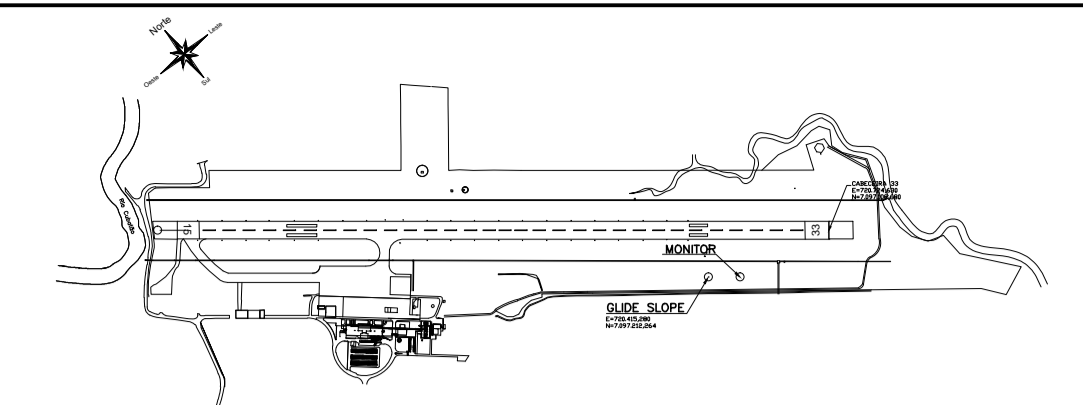


FORMA



ARMADURA



N	Ø (mm)	Q	C (cm)	TOTAL (m)
1	8	20	231	46,20
2	8	40	231	92,40
3	8	5	471	23,55
4	8	18	371	66,78
5	6,3	4	393	15,72
6	10	4	393	15,72
7	6,3	52	111	57,72
8	6,3	4	298	11,92
9	10	4	298	11,92
10	8	52	404	210,08
11	8	32	424	135,68
12	8	20	671	134,20
13	8	52	471	244,92
14	12,5	52	630	328
15	6,3	590	64	378
16	12,5	4	1030	42

TENTO (QUANTITATIVO)		
ESCAVAÇÃO (m³)	FORMAS (m²)	CONCRETO (m³)
0,51	29,70	2,05

RESUMO AÇO CA-50			
Ø (mm)	COMPR. (m)	kg/m	MASSA (kg)
10	27,64	0,62	17
8	953,81	0,40	382
6,3	464	0,25	116
12,5	370	0,97	359
MASSA TOTAL (kg)			874

LEGENDA:

- 13 ESTACAS STRAUSS Ø25cm
COMPRIMENTO DAS ESTACAS=6,0m
CARGA DE TRABALHO=40kN-COMPRESSÃO
- 4 ESTACAS STRAUSS Ø25cm
COMPRIMENTO DAS ESTACAS=10,00m
CARGA DE TRABALHO=40kN-COMPRESSÃO

NOTAS:

- DIMENSÕES EM CENTÍMETRO E ELEVACÕES METRO, EXCETO ONDE INDICADO.
- COBRIMENTO: ESTACA = 4,0cm
BASE = 3cm
- CONCRETO ESTRUTURA-fck≥25MPa.
- QUANTITATIVOS:
 - VOLUME DE CONCRETO: 13,12m³
 - ÁREA DE FORMA: 34,70m²
 - LASTRO DE CONCRETO MAGRO: 1,02m³
 - LASTRO DE MATERIAL GRADUADO: 3,78m³
 - ESCAVAÇÃO: 34,94m³
 - REATERRO: 21,82m³
- TENSÃO ADMISSÍVEL NO SOLO: = 0,05MPa
(NÍVEL DA COTA DE ASSENTAMENTO)
- FUNDAÇÃO DAS LAJES DO PISO: BASE CBR >6%
- REATERRO DEVERÁ SER COMPACTADO COM CONTROLE, COM PROCTOR NORMAL 98%

00 EMISSÃO INICIAL REV. DESCRIÇÃO RESPONSÁVEL DATA		CREA 1000103302 CREA 1000104300 CREA 2000100100		CÓDIGO CISCEA 083.00.C06.DS.003.00
Organização Brasileira para o Desenvolvimento Científico e Tecnológico do Controle do Espaço Aéreo			Comissão de Implantação do Sistema de Controle do Espaço Aéreo	
AEROPORTO DE JOINVILLE - SC PROJETO EXECUTIVO DE FUNDAÇÃO ILS GLIDE SLOPE-BASE DA ANTENA SHELTER E MONITOR - FORMA E ARMADURA				
VISTO: ENG. FREDERICO DE ANDRADE PEREIRA CONFERIDO: ENR. RICARDO FERRAZ PROJETO: ENR. RAFAELA HOQUEIRA DES./PROJ.: PRBIO SILVA	CREA 1000103302 CREA 1000104300 CREA 2000100100 CREA -	ESCALA INDICADA	UNIDADE cm	Nº CISCEA DS490/11