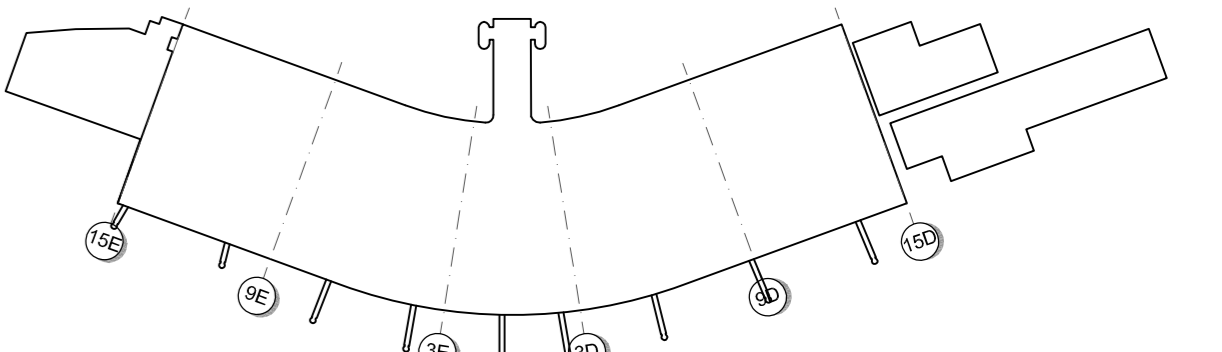


1 PLANTA DE FLUXOS- TERRAÇO
ESC: 1:500

LEGENDA

- INDICAÇÃO DE FLUXO EMBARQUE DOMÉSTICO
- INDICAÇÃO DE FLUXO EMBARQUE DOMÉSTICO REMOTO
- INDICAÇÃO DE FLUXO EMBARQUE INTERNACIONAL
- INDICAÇÃO DE FLUXO DESEMBARQUE DOMÉSTICO
- INDICAÇÃO DE FLUXO DESEMBARQUE DOMÉSTICO REMOTO
- INDICAÇÃO DE FLUXO DESEMBARQUE INTERNACIONAL
- INDICAÇÃO DE FLUXO DESEMBARQUE INTERNACIONAL REMOTO
- INDICAÇÃO DE FLUXO DE BAGAGENS
- INDICAÇÃO DE FLUXO DE ABASTECIMENTO DAS CONCESSÕES COMERCIAIS
- INDICAÇÃO DE FLUXO PÚBLICO
- INDICAÇÃO DE FLUXO FUNCIONÁRIOS INFRAERO / ÓRGÃOS PÚBLICOS

PLANTA-CHAVE



1	ATENDENDO A RAT 014VM/PEP-1110	23/08/2010	LSL	MPP	WV
0	EMISSÃO INICIAL	23/04/2010	LSL	JDZ	WV
REV.	MODIFICAÇÃO	DATA	Projeta	Desenhe	Aprova

ENGEVIX
ENGEVIX ENGENHARIA S/A

Coordenador do projeto	CREA/UF	Autor do projeto/Resp. técnico	CREA/UF	Co-Autor	CREA/UF
WILSON VIEIRA	060040558-D-SP	LILIANA SOUZA LASALVA	060170569-SP	-	-
Coordenador do contrato	CREA/UF	Coordenador adjunto do contrato	CREA/UF	Desenhista	
WILSON VIEIRA	060040558-D-SP	LILIANA SOUZA LASALVA	060170569-SP	MPP	
Nome	Conteúdo	CREA/UF	Escala	Data	
1127/00-IA-DE-3610	LILIANA SOUZA LASALVA	060170569-SP	1:500	23/08/2010	

Escala		Data		Desenhista	
1:500		23/08/2010		MPP	
Especialidade / Subespecialidade					
ARQUITETURA					
Fiscal do contrato					
ENR. MARCO NEFFRE		Rubrica		Tipo / Especificação do documento	
ENR. LUIS NOGUEIRA DE ARAUJO		CREA/UF		PLANTA DE FLUXOS- TERRAÇO	
Fiscal Monit					
ARD. VALNÍZIA MARINHO		2653-D-RN		Tipo de obra	
ARD. JOÃO ARAUJO		-		REFORMA E AMPLIAÇÃO	
Gestor do contrato					
ARD. JOÃO ARAUJO		Rubrica		Substituída por	
-		-		-	
Termo do contrato nº					
016-EG-2009/0058					
Cotação					
CF.06/201.60/9135/01					